

Meuble Nevada

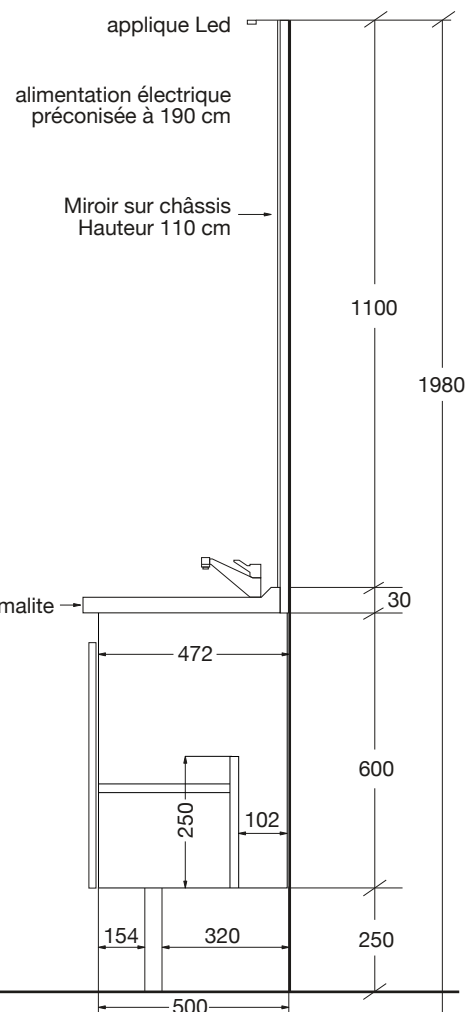
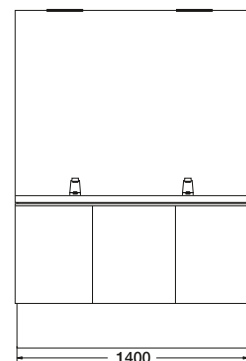
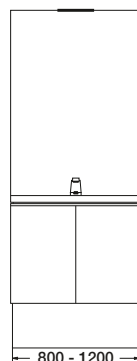
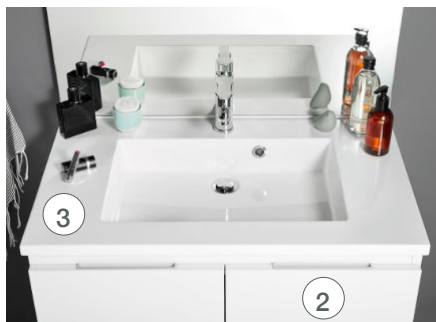
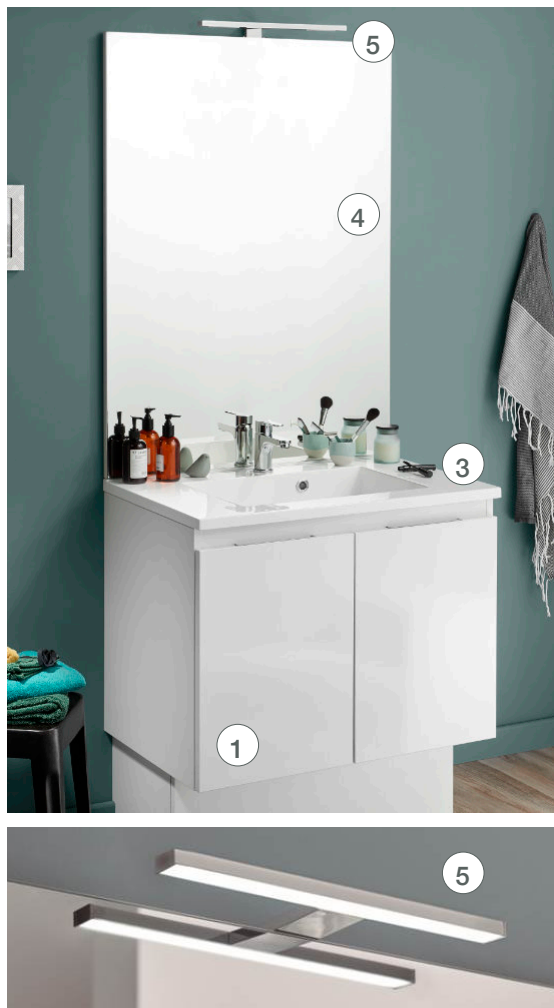
- L 80 cm : 2 portes - 1 vasque
- L 120 cm : 2 portes - 2 vasques
- L 140 cm : 3 portes - 2 vasques



Meuble Nevada

DIMENSIONS :

- L 80 cm : 2 portes - 1 vasque
- L 120 cm : 2 portes - 2 vasques
- L 140 cm : 3 portes - 2 vasques



① Meuble

Meuble en mélaminé 19 mm, entièrement hydrofuge
2 ou 3 portes
Coloris Blanc brillant

② Confort d'utilisation

Rangement optimisé
Ouverture des portes par prise de main encastrée en partie supérieure
Fermeture silencieuse avec charnières amorties

③ Plan vasque

Plan en PrismaLite (ou composite) avec vasque moulée
1 ou 2 vasques intégrées
Profondeur 50 cm
Finition blanc brillant

④ Miroir

Miroir sur châssis hauteur 110 cm

⑤ Eclairage LED

1 applique centrée sur chaque vasque
Applique Led - économie d'énergie
Classe II - IP 44 - Puissance 6 W - Convertisseur intégré dans le spot